

Rapport d'activité – projet Sol50– janvier 2024

Table des matières

Avancement du modèle du système solaire :.....	1
Toutes les planètes sont fabriquées	1
La construction des stèles se poursuit :.....	1
Pour le Soleil.....	1
Communication.....	1
Sol50, partenaire du collège de La Haye Pesnel.....	2
Financement.....	2
Focus sur l'installation des planètes.....	3
La Haye Pesnel et La Lucerne d'outremer.....	3
Champrepus.....	4
Brecey et Saint-Pair-sur-Mer.....	4

Avancement du modèle du système solaire :

Toutes les planètes sont fabriquées .

- Mercure et Vénus à La Haye Pesnel
- Terre et Mars à la Lucerne d'Outremer
- Jupiter à la Mouche et à Folligny
- Saturne à Champrépus
- Uranus à Saint Pair sur Mer
- Neptune à Brecey

La construction des stèles se poursuit :

- Les stèles ont pris du retard dû à une fermeture des ateliers pour des raisons de sécurité. Il ne reste maintenant plus qu'à les finaliser et à les protéger contre les intempéries en les envoyant à une entreprise spécialisée dans la galvanisation.
- La réalisation des affiches d'information pour les planètes est terminée dans l'ensemble.

Pour le Soleil

le collège est désormais partie prenante dans le projet, et a décidé de profiter du dispositif « l'école, fait ensemble » pour repenser l'aménagement du collège en y intégrant le soleil de 6m de diamètre.

Communication

- **Ouest-France** suit toujours régulièrement le projet.
- Parution d'un article rédigé par une élève dans le bulletin de La Haye Pesnel.
- **Parution d'une information sur le projet Sol50 dans le magazine nationale « Ciel & espace » - oct/nov 2023.**
- Le nombre d'abonnés sur les réseaux sociaux a augmenté et de plus en plus de personnes suivent le projet.

Sol50, partenaire du collège de La Haye Pesnel

Nous avons participé à plusieurs journées pour promouvoir le projet, au niveau du collège et au niveau de la junior association.

- Jun 2023 : Participation à la fête du solstice d'été, organisée par l'association « un planétarium pour le sud manche » et par la commune de Carolles.

Nous avons organisé un stand pour présenter le projet et aussi pour réaliser des animations pédagogiques sur le système solaire, pour le public familial de cette journée. Nous y avons également rencontré Roland Lehoucq, astrophysicien et vulgarisateur scientifique.

- septembre 2023 : venue de l'association astronomique « ciel d'Occitanie » (observatoire accessible aux malvoyants).

Les astronomes de cette association, basée dans les pyrénées, ont eu connaissance du projet via facebook et ont sollicité une rencontre. Ils sont intervenus au collège avec plusieurs maquettes pédagogiques autour du système solaire et ont pu donner des conseils aux jeunes de Sol50 sur la vulgarisation scientifique et les aides possibles pour poursuivre leur projet.

- Janvier 2024 : organisation de la concertation avec l'ensemble de la communauté éducative autour du dispositif « Notre École Faisons La Ensemble » dont sol50 et l'un des 4 piliers.

Financement

- Une action d'emballage de cadeaux a eu lieu au carrefour d'Avranches, ce qui a permis à la junior association de rajouter un peu plus de 700€ sur leur compte bancaire.
- Des tirelires ont été déposées dans divers commerces pour récolter des dons.
- Le dispositif « l'école faisons la ensemble » pourrait être une source de financement.
- D'autres pistes sont envisagées auprès de fondations, sur le conseil et avec le soutien de l'association « ciel d'Occitanie », ou auprès du crédit agricole.

Focus sur l'installation des planètes

Normalement, l'ensemble des planètes devraient être installé avant cet été. Nous souhaitons vous rencontrer à nouveau lorsque nous vous remettons les planètes et les socles une fois que nous aurons tout reçu. Cette réunion nous permettra d'organiser l'inauguration de votre (ou de vos) planètes, ainsi que la signature de la convention d'entretien de la maquette.

La Haye Pesnel et La Lucerne d'outremer



Mercure en grès et Vénus en roche
La Haye Pesnel

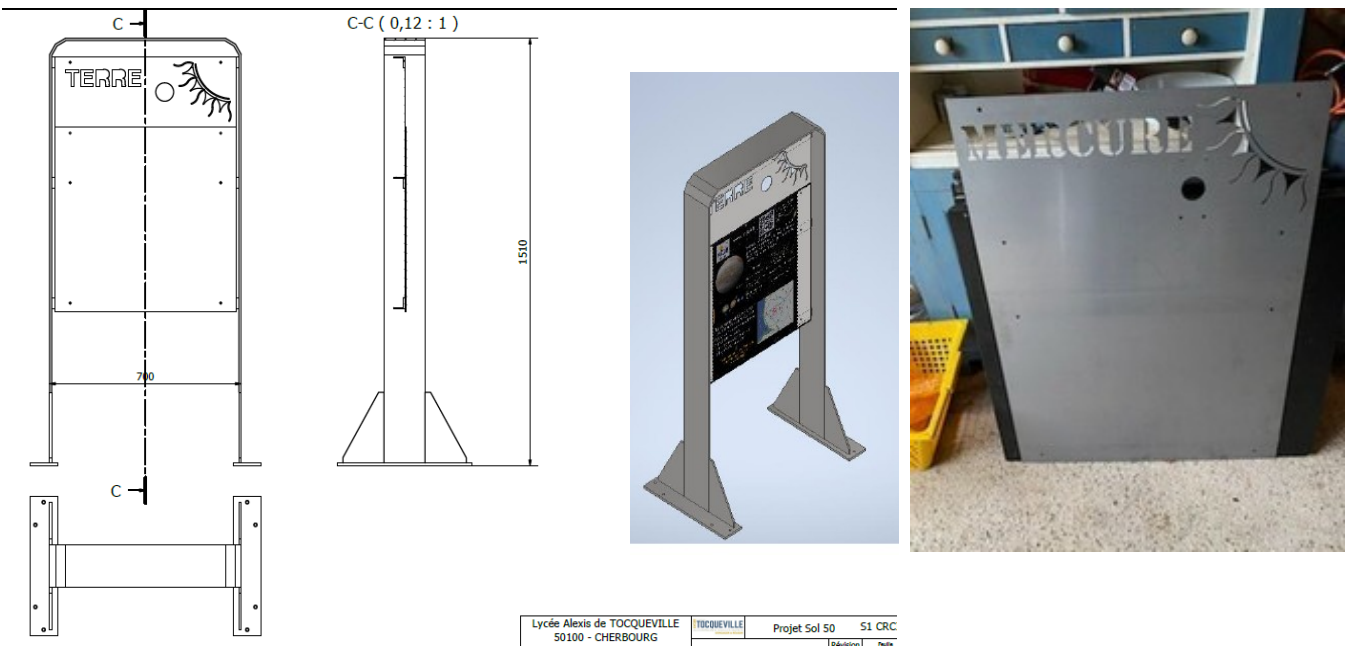


La Terre et Mars, en grès
La Lucerne d'Outremer

Les planètes en elles-même sont fabriquées.

Les socles et les panneaux sont en cours de finalisation (galvanisation)

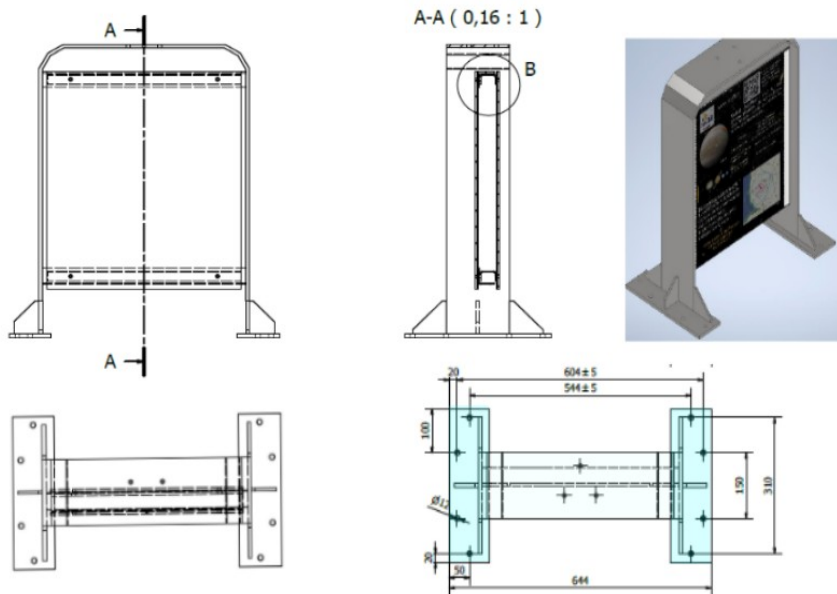
Elles utilisent ce modèle de stèle :



Il sera donc nécessaire de prévoir un massif béton pour y fixer les stèles (dimensions extérieures du socle en acier : 644±5 mm sur 350 ±5 mm)

Champrepus

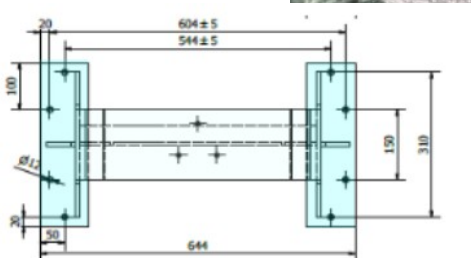
La planète et la stèle sont en cours de finalisation pour ensuite passer à la galvanisation.



Il sera donc nécessaire de prévoir un massif béton pour y fixer les stèles (dimensions extérieures du socle en acier : 644 ± 5 mm sur 350 ± 5 mm)

Brecey et Saint-Pair-sur-Mer

Les planètes ont été réalisées en granit bleu par des tailleurs de Pierre de Saint-Michel-de-Montjoie.



Les socles et les panneaux sont en cours de finalisation (galvanisation)

Il sera donc nécessaire de prévoir un massif béton pour y fixer les stèles (dimensions extérieures du socle en acier : 644 ± 5 mm sur 350 ± 5 mm)